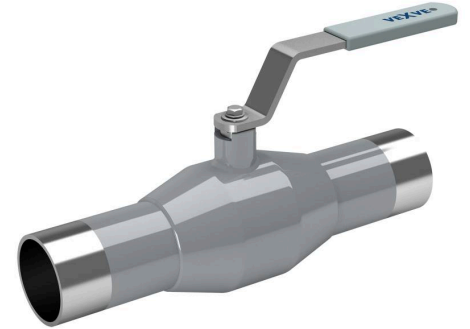


Edelstahlkugelhähne, reduzierter Durchgang

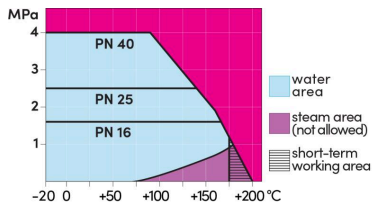
230/MM Serie, Schweißende / Schweißende, NS-Norm, DN 65-100, reduzierter Durchgang

Gehäuse	DN 65-100 Edelstahl, X2CrNiMo17-12-2 (1.4404)
Kugel	DN 65-100 Edelstahl, X2CrNiMo17-12-2 (1.4404)
Dichtung der Kugel	DN 65-100 PTFE+C
Spindel	DN 65-100 Edelstahl, X2CrNiMo17-12-2 (1.4404)
Dichtung der Spindel	DN 65-100 FPM/NBR
Betätigung	DN 65-100 Mit Griff aus verzinktem Stahl



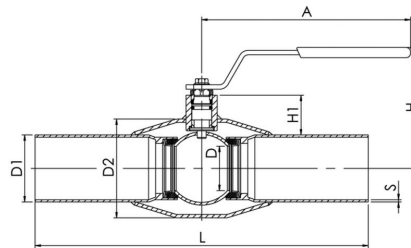
Betriebsbedingungen

-20 °C – +200 °C
 Unter -20 °C Hersteller kontaktieren
 Niedrigste, erlaubte Umgebungstemperatur -40 °C
 Leckrate A (EN 12266-1)



Nicht für Dampf

DN 65-150



DN	PN	Produktnr.	A	D	D1	D2	H	H1	L	S	kg
65	25	230065/MM	278	50	70.0	114.3	150	55	300	3,0	3.8
80	25	230080/MM	278	65	86.0	114.3	160	59	300	3,1	4.7
100	25	230100/MM	278	80	106.0	139.7	171	59	325	3,0	6.7