

Gaskugelhähne, reduzierter Durchgang

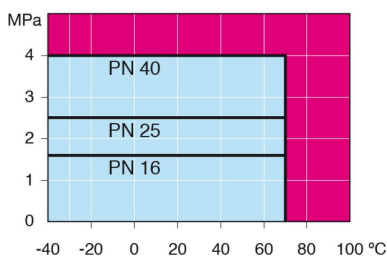
Schweißende / Schweißende, EN (DIN), DN 100-500, reduzierter Durchgang

Gehäuse	DN 100-500 Stahl, P235GH (1.0345)
Kugel	DN 100-500 Edelstahl, X5CrNi18-10 (1.4301)
Dichtung der Kugel	DN 100-500 PTFE+C
Spindel	DN 100-500 Edelstahl, X8CrNiS18-9 (1.4305)
Dichtung der Spindel	DN 100-500 NBR
Betätigung	DN 100-500 Die Armatur ist mit einem Handgetriebe ausgerüstet



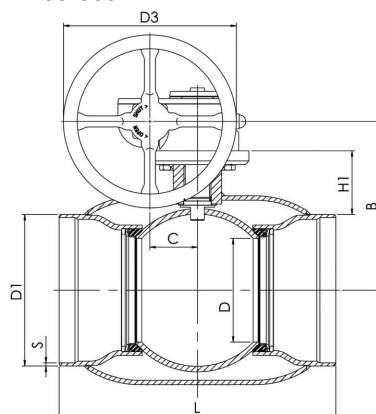
Betriebsbedingungen

-40 °C - +70 °C
 über 70 °C Hersteller kontaktieren
 unter -30 °C Hersteller kontaktieren
 niedrigste, erlaubte
 Umgebungstemperatur -40 °C
 Leckrate A (EN 12266-1)



Nicht für Dampf

DN 100-600



DN	PN	Produktnr.	A	B	C	D	D1	D2	D3	E	H1	L	S	kg
100	25	280432	186	196	53	80	114.3	146.0	125.0	239	105	325	3,6	18.0
125	25	280433	224	216	53	100	139.7	177.8	200.0	258	112	325	4	20.0
150	25	280434	224	236	53	125	168.3	219.1	200.0	279	118	350	4,5	25.0
200	25	280436	268	244	69	150	219.1	273.0	250.0	293	92	400	4,5	49.0
250	25	280437	301	294	97	200	273.0	355.6	300.0	345	108	530	5	94.0
300	25	280438	363	343	117	250	323.9	457.0	500.0	412	132	550	5,6	152.0
350	25	280498	363	418	117	290	355.6	508.0	500.0	487	192	686	6,3	212.0
400	25	280439	444	500	138	340	406.4	610.0	500.0	573	242	762	7	293.0
500	25	280440	475	576	180	390	508.0	660.0	500.0	648	259	914	7	467.0

*DN 700-800 auch in PN40 erhältlich. Weitere Informationen erhalten Sie von unserem Kundenservice.