

Maanalaiset palloventtiilit, supistettuaukkoinen

107/S/TR-sarja, pohjalaakeroitu pitkäkaraventtiili, hitsattava / hitsattava, EN (DIN), DN 200-450, supistettuaukkoinen

Runko	DN 200-450 Teräs, P355QH (1.0571) / P355NL1 (1.0566) / P355NH (1.0565)
Pallo	DN 200-450 Teräs + ruostumaton pinnoite, ASTM A350 LF2 +Ni
Pallon tiiviste	DN 200-450 PTFE+C
Kara	DN 200-450 Haponkestävä teräs, X17CrNi16-2 (1.4057)
Karan tiiviste	DN 200-450 FPM
Operointi	DN 200-450 Saatavilla kannettavalla planeettavaihteella
Karan pää	DN 200-450 Ruostumaton teräs, X5CrNi18-10 (1.4301)
Lisävarusteet	DN 200-450 on varustettu Nostokorvat, Jalusta



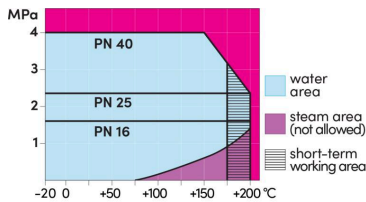
Toimintaolosuhteet

0 °C – +200 °C

Alle 0 °C ota yhteyttä valmistajaan

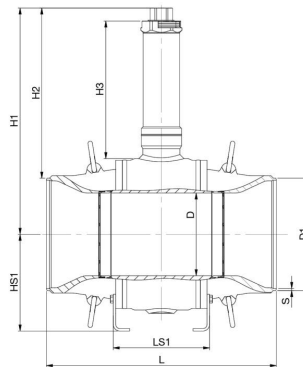
Alin sallittu ympäristön lämpötila -20 °C

Tiiveysluokka A (EN 12266-1)

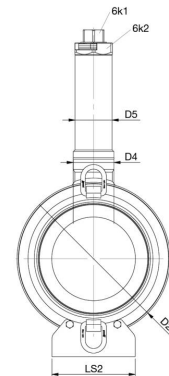


Ei höyrylle

DN 200-900



DN 200-900



DN	PN	Tuotenro.	6K1	6K2	D	D1	D2	D4	D5	H1	H2	H3	HS1	L	LS1	LS2	S	kg
200	25	107200/S/TR	50	90	150	219.1	315.0	98.0	88.9	524	414	335	200	521	229	160	5,0	146.0
250	25	107250/S/TR	50	90	201	273.0	368.0	98.0	88.9	550	414	335	235	559	234	200	5,0	197.0
300	25	107300/S/TR	50	90	250	323.9	440.0	110.0	114.3	629	467	377	281	635	250	240	5,6	304.0
350	25	107350/S/TR	50	90	300	355.6	510.0	110.0	114.3	664	486	377	314	762	290	280	6,3	463.0
400	25	107400/S/TR	50	90	340	406.4	590.0	135.0	139.7	645	441	318	360	838	348	320	7,1	706.0
450	25	107450/S/TR	50	90	385	457.0	640.0	135.0	139.7	670	441	318	390	914	362	350	6,3	881.0

Saatavana myös PN 40. Kysy lisätietoja asiakaspalveluiltamme.

Kokoluokat DN 500-900 valmistaa ARMATURY Group a.s. - osa Vexve Armatury Groupia.