

Kaasupalloventtiilit, supistettuaukkoinen

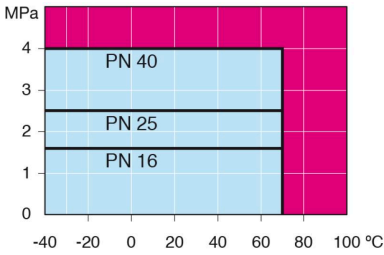
PN 25, laippa / laippa, DN 65-250, supistettuaukkoinen

Runko	DN 65-250 Teräs, P235GH (1.0345)
Pallo	DN 65-250 Ruostumaton teräs, X5CrNi18-10 (1.4301)
Pallon tiiviste	DN 65-250 PTFE+C
Kara	DN 65-250 Ruostumaton teräs, X8CrNiS18-9 (1.4305)
Karan tiiviste	DN 65-250 NBR
Operointi	DN 65-250 Sinkitty teräskahva
Laippa	EN 1092-1 Saatavana PN 10, 16, 25, 40



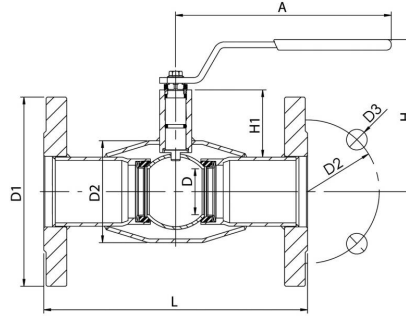
Toimintaolosuhteet

-40 °C – +70 °C
Alle -30 °C ota yhteyttä valmistajaan
Alin sallittu ympäristön lämpötila -40 °C
Tiiveysluokka A (EN 12266-1)

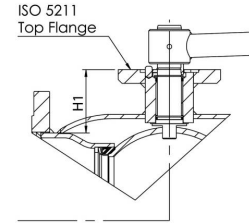


Ei höyrylle

DN 65-150



DN 200-250

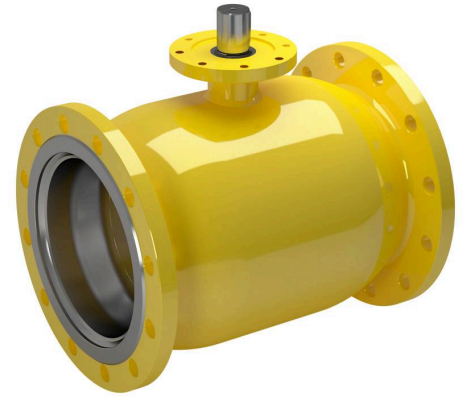


DN	PN	Tuotenro.	LVI	A	D	D1	D2	D3	H	H1	L	kg
65	25	280570	3785055	277,5	50	185.0	145.0	18.0	159	62	270	11.3
80	25	280571	3785057	277,5	65	200.0	160.0	18.0	171	68	280	14.9
100	25	280572	3785059	278,5	80	235.0	190.0	22.0	218	101	300	19.0
125	25	280573	3785101	400	100	270.0	220.0	26.0	252	101	325	29.0
150	25	280574	3785102	600	125	300.0	250.0	26.0	272	107	350	37.0
200	25	280576	3785103	870	150	360.0	310.0	26.0	280	92	400	67.0
250	25	280577	3785104	1200	200	425.0	370.0	30.0	350	108	500	114.0

Kaasupalloventtiilit, supistettuaukkoinen

PN 25, laippa / laippa, DN 300-500, supistettuaukkoinen

Runko	DN 300-500 Teräs, P235GH (1.0345)
Pallo	DN 300-500 Ruostumaton teräs, X5CrNi18-10 (1.4301)
Pallon tiiviste	DN 300-500 PTFE+C
Kara	DN 300-500 Ruostumaton teräs, X8CrNiS18-9 (1.4305)
Karan tiiviste	DN 300-500 NBR
Operointi	DN 300-500 Venttiilit ovat saatavilla käsivaihteella, sähköisellä tai hydraulisella toimilaitteella varustettuna.
Laippa	EN 1092-1 Saatavana PN 10, 16, 25, 40



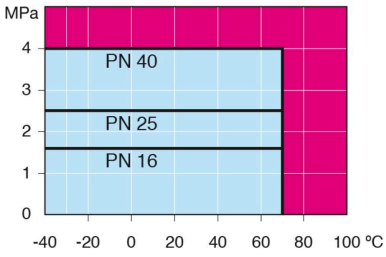
Toimintaolosuhteet

-40 °C – +70 °C

Alle -30 °C ota yhteyttä valmistajaan

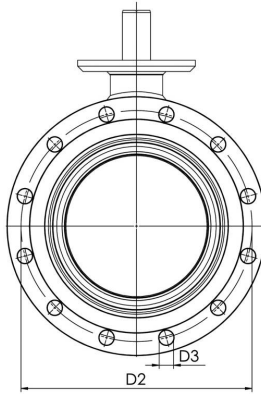
Alin sallittu ympäristön lämpötila -40 °C

Tiiveysluokka A (EN 12266-1)

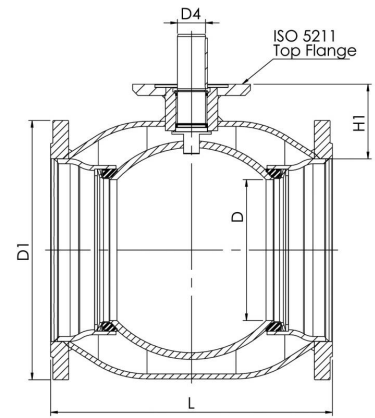


Ei höyrylle

DN 300-600



DN 300-600



DN	PN	Tuotenro.	LVI	D	D1	D2	D3	D4	H1	L	kg
300	25	28059805	3785177	250	485.0	430.0	30.0	50.0	133	500	163.0
350	25	28059505	3785110	290	555.0	490.0	33.0	50.0	192	706	254.0
400	25	28059905	3785111	340	620.0	550.0	36.0	70.0	242	810	365.0
500	25	28050005	3785112	390	730.0	660.0	36.0	90.0	259	978	574.0