

Vannes à boisseau sphérique souterraines, passage intégral

soudage / soudage, EN (DIN), DN 150-400, passage intégral

Corps	DN 150-350 Acier, P235GH (1.0345) DN 400 Acier, P355 NL1 (1.0566)/ GP240GH (1.0619)
Bille	DN 150-400 Acier inoxydable, X5CrNi18-10 (1.4301)
Sceau à billes	DN 150-400 PTFE+C
Tige	DN 150-400 Acier inoxydable, X8CrNiS18-9 (1.4305)
Joint de tige	DN 150-400 FPM
Fonctionnement	DN 150-400 Les vannes sont disponibles avec engrenage angulaire, adaptateur hexagonal standard 27 ou 32 mm
Haut de tige	DN 150-400 Acier inoxydable, X5CrNi18-10 (1.4301)



Conditions d'exploitation

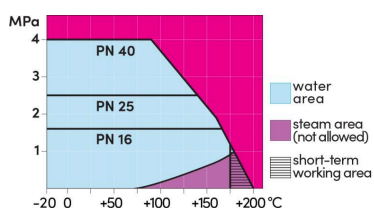
-20 °C à +200 °C

En dessous de -20 °C contacter le fabricant

Température ambiante la plus basse

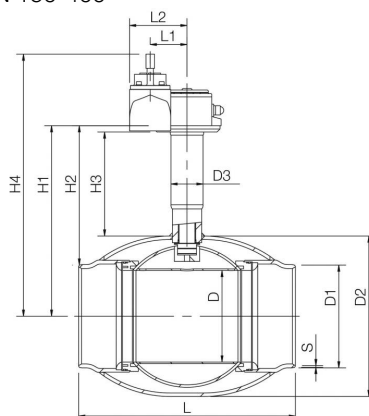
autorisée -40 °C

Taux de fuite A (EN 12266-1)



Pas pour vapeur

DN 150-400



DN	PN	Produit n°	D	D1	D2	D3	H1	H2	H3	H4	L	L1	L2	S	W1	W2	kg
150	25	234694	150	168.3	273.0	76.1	490	406	334	713	400	84	149	4,5	81	198	90.0
200	25	234695	200	219.1	355.6	76.1	525	415	327	765	530	97	162	5	90	208	140.0
250	25	234696	250	273.0	457.0	88.9	580	443	331	809	550	138	222	5	141	235	190.0
300	25	234697	290	323.9	508.0	114.3	603	440	329	832	686	138	222	5,6	141	235	210.0
350	25	234698	340	355.6	610.0	168.3	680	502	350	909	762	138	222	6,3	150	235	370.0
400	25	234699	390	406.0	660.0	178.0	720	516	350	946	914	182	267	7,1	188	236	651.0