

Vannes à boisseau sphérique souterraines, passage intégral

157/S/HG série, soudage / soudage, EN (DIN), DN 150-400, passage intégral

Corps	DN 150-350 Acier, P235GH (1.0345) DN 400 Acier, P355 NL1 (1.0566)/ GP240GH (1.0619)
Bille	DN 150-400 Acier inoxydable, X5CrNi18-10 (1.4301)
Sceau à billes	DN 150-400 PTFE+C
Tige	DN 150-400 Acier inoxydable, X8CrNiS18-9 (1.4305)
Joint de tige	DN 150-400 FPM
Fonctionnement	DN 150-400 Les vannes sont disponibles avec engrenage angulaire, adaptateur hexagonal standard 27 ou 32 mm
Haut de tige	DN 150-400 Acier inoxydable, X5CrNi18-10 (1.4301)



Conditions d'exploitation

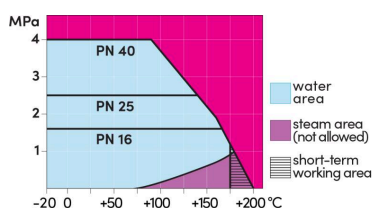
-20 °C à +200 °C

En dessous de -20 °C contacter le fabricant

Température ambiante la plus basse

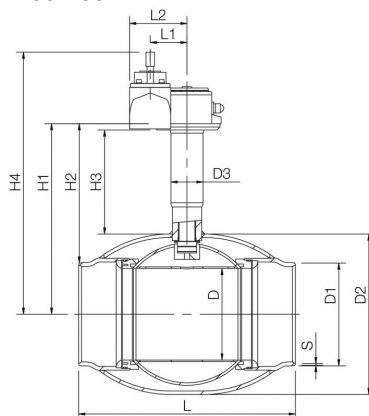
autorisée -40 °C

Taux de fuite A (EN 12266-1)



Pas pour vapeur

DN 150-400



DN	PN	Produit n°	D	D1	D2	D3	H1	H2	H3	H4	L	L1	L2	S	W1	W2	kg
150	25	157150/S/HG	150	168.3	273.0	76.1	490	406	334	713	400	84	149	4,5	81	198	90.0
200	25	157200/S/HG	200	219.1	355.6	76.1	525	415	327	765	530	97	162	5	90	208	140.0
250	25	157250/S/HG	250	273.0	457.0	88.9	580	443	331	809	550	138	222	5	141	235	190.0
300	25	157300/S/HG	290	323.9	508.0	114.3	603	440	329	832	686	138	222	5,6	141	235	210.0
350	25	157350/S/HG	340	355.6	610.0	168.3	680	502	350	909	762	138	222	6,3	150	235	370.0
400	25	157400/S/HG	390	406.0	660.0	178.0	720	516	350	946	914	182	267	7,1	188	236	651.0