

Vannes papillon de régulation et d'arrêt, passage réduit

BRC W2/GS série, $\Delta p = 25$ bar, soudage / soudage, GOST, DN 900-1200, passage réduit

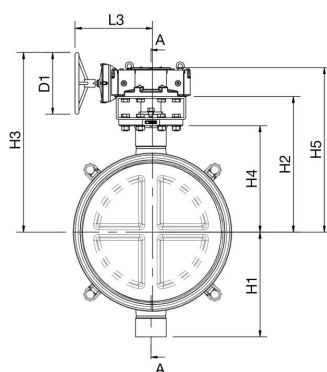
Corps	DN 900-1200 Acier P355NL1 (1.0566) / P355QH1 (1.0571)
Disque	DN 900-1200 Acier inoxydable, GX5CrNiMo19-11-2 (1.4408)
Siège	DN 900-1200 1.4542 + placage HCr
Arbre	DN 900-1200 Acier inoxydable, X3CrNiMoN27-5-2 (1.4460)
Joint d'arbre	DN 900-1200 Graphite
Palier	DN 900-1200 PTFE + AISI 316 net
Fonctionnement	DN 900-1200 La vanne est équipée d'un engrenage manuel



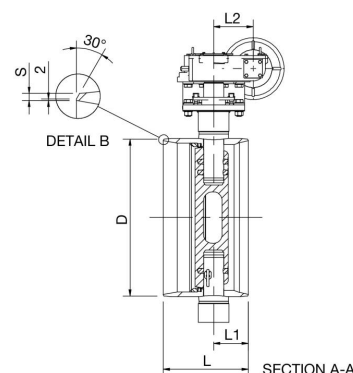
Conditions d'exploitation

Corps :	PN 25
Garniture :	$\Delta p = 25$ bar
Température :	-40 °C à +250 °C
DN1200 :	-20 °C à +200 °C
	En dessous de 0 °C, contacter le fabricant
Taux de fuite :	A ou B (EN 12266-1) Selon les besoins

DN 900-1200



DN 900-1200



DN	PN	Produit n°	D	D1	H1	H2	H3	H4	H5	L	L1	L2	L3	S	kg
900	25	BRC900W2/GS	920	400.0	631	813	1098	623	1003	510	221	256	505	14	1126.0
1000	25	BRC1000W2/GS	1020	400.0	678	879	1164	689	1069	550	224	256	506	15	1353.0
1200	25	BRC1200W2/GS	1220	500.0	730	1043	1423	856	1304	580	285	250	632	15	2178.0