

# Vannes papillon de régulation et d'arrêt, passage intégral

BFC W1 série,  $\Delta p = 16$  bar, soudage / soudage, EN (DIN), DN 300-800, passage intégral

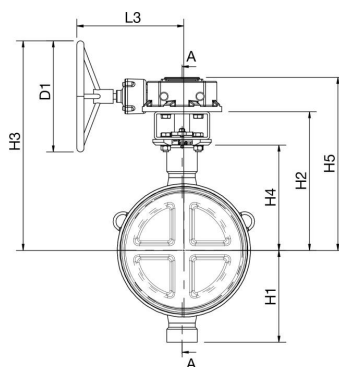
Corps	DN 300-500 Acier, P235GH (1.0345) DN 600-800 Acier P355NL1 (1.0566)
Disque	DN 300-800 Acier inoxydable, GX5CrNiMo19-11-2 (1.4408)
Siège	DN 300-800 1.4542 + placage HCr
Arbre	DN 300-800 Acier inoxydable, X3CrNiMoN27-5-2 (1.4460)
Joint d'arbre	DN 300-800 Graphite
Palier	DN 300-800 PTFE + AISI 316 net
Fonctionnement	DN 300-800 La vanne est équipée d'un engrenage manuel



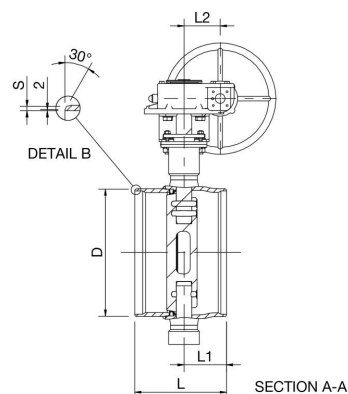
## Conditions d'exploitation

Corps :	PN 25
Garniture :	$\Delta p = 16$ bar
Température :	-40 °C à +250 °C
Taux de fuite :	A (EN 12266-1)

DN 300-800



DN 300-800



DN	PN	Produit n°	D	D1	H1	H2	H3	H4	H5	L	L1	L2	L3	S	kg
300	16	BFC300W1	323.9	400.0	247	435	683	315	537	270	110	105	331	5.6	86.0
350	16	BFC350W1	355.6	400.0	255	445	693	325	547	290	134	105	331	5.6	100.0
400	16	BFC400W1	406.4	500.0	285	467	772	347	590	310	157	130	393	6.3	124.0
450	16	BFC450W1	457	400.0	330	499	754	379	622	330	153	130	386	6.3	180.0
500	16	BFC500W1	508	400.0	360	528	783	408	651	350	153	130	386	6.3	204.0
600	16	BFC600W1	610	500.0	440	575	887	450	728	390	184	140	419	7.1	332.0
700	16	BFC700W1	711	400.0	495	625	884	501	784	430	203	182	441	8,0	462.0
800	16	BFC800W1	813	500.0	581	733	1068	573	911	470	226	209	483	8.8	805.0