

Vannes à boisseau sphérique en acier inoxydable X, passage intégral

250X série, X-serie, soudage / soudage, EN (DIN), DN 15-40, passage intégral

Corps	DN 15-40 Acier inoxydable, AISI316L (1.4404)
Bille	DN 15-40 Acier inoxydable, AISI316L (1.4404)
Sceau à billes	DN 15-40 PTFE+C
Joint de tige	DN 15-40 FPM/NBR
Fonctionnement	DN 15-40 avec poignée en composite



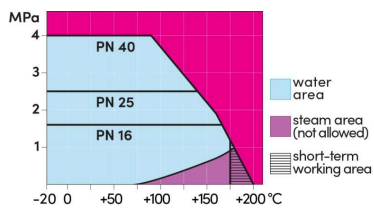
Conditions d'exploitation

-20 ° à +200 °C

En dessous de -20 °C, contacter le fabricant

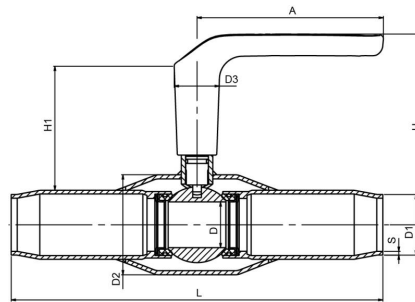
Température ambiante la plus basse autorisée -40 °C

Taux de fuite A (EN 12266-1)



Pas pour vapeur

DN 15-40



DN	PN	Produit n°	A	D	D1	D2	D3	H	H1	L	S	kg
15	40	250015X	130	15	21.3	42.4	32.0	123	87	230	2	0.9
20	40	250020X	130	20	26.9	48.3	32.0	125	86	230	2	1.2
25	40	250025X	130	25	33.7	60.3	32.0	129	85	260	2	1.7
32	40	250032X	130	32	42.4	70.0	32.0	133	87	260	2.6	2.3
40	40	250040X	130	40	48.3	76.1	32.0	140	88	300	2.8	3.4