

Vannes papillon de régulation et d'arrêt, passage réduit

BRC W2 série, $\Delta p = 25$ bar, soudage / soudage, EN (DIN), DN 900-1200, passage réduit

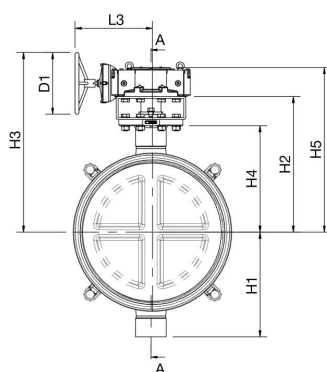
Corps	DN 900-1200 Acier P355NL1 (1.0566) / P355QH1 (1.0571)
Disque	DN 900-1200 Acier inoxydable, GX5CrNiMo19-11-2 (1.4408)
Siège	DN 900-1200 1.4542 + placage HCr
Arbre	DN 900-1200 Acier inoxydable, X3CrNiMoN27-5-2 (1.4460)
Joint d'arbre	DN 900-1200 Graphite
Palier	DN 900-1200 PTFE + AISI 316 net
Fonctionnement	DN 900-1200 La vanne est équipée d'un engrenage manuel



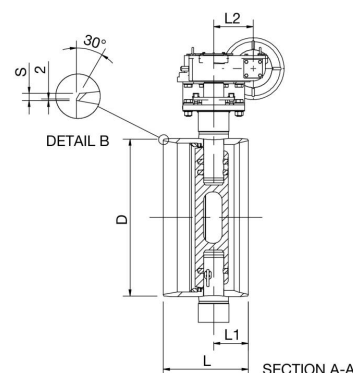
Conditions d'exploitation

Corps :	PN 25
Garniture :	$\Delta p = 25$ bar
Température :	-40 °C à +250 °C
DN1200 :	-20 °C à +200 °C
	En dessous de 0 °C, contacter le fabricant
Taux de fuite :	A ou B (EN 12266-1) Selon les besoins

DN 900-1200



DN 900-1200



DN	PN	Produit n°	D	D1	H1	H2	H3	H4	H5	L	L1	L2	L3	S	kg
900	25	BRC900W2	914	400.0	631	813	1098	623	1003	510	221	256	505	10	1122.0
1000	25	BRC1000W2	1016	400.0	678	879	1164	689	1069	550	224	256	506	10	1344.0
1200	25	BRC1200W2	1219	500.0	730	1043	1423	856	1304	580	285	250	632	15	2178.0