

Vannes à boisseau sphérique souterraines, passage intégral

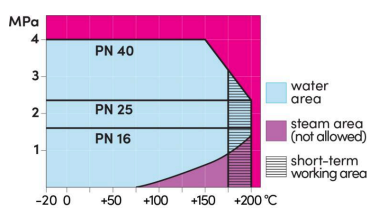
157/S/TR série, vanne à sphère arbrée à rallonge, soudage / soudage, EN (DIN), DN 125-400, passage intégral

Corps	DN 125-150 Acier P235GH (1.0345) / P355NH (1.0565) DN 200-400 Acier, P355QH (1.0571) / P355NL1 (1.0566) / P355NH (1.0565)
Bille	DN 125-400 Acier + placage inoxydable, ASTM A350 LF2 +Ni
Sceau à billes	DN 125-400 PTFE+C
Tige	DN 125-400 Acier inoxydable, X17CrNi16-2 (1.4057)
Joint de tige	DN 125-400 FPM
Fonctionnement	DN 125-400 disponible avec un engrenage planétaire portable
Haut de tige	DN 125-400 Acier inoxydable, X5CrNi18-10 (1.4301)
Équipement	DN 150-400 sont équipés de anneaux de levage, support de montage



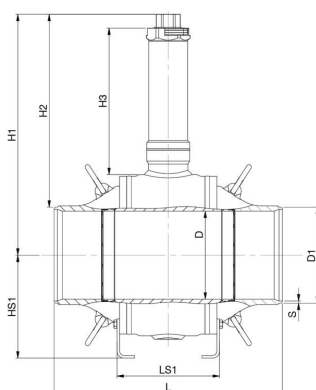
Conditions d'exploitation

0 °C à +200 °C
En dessous de 0 °C contacter le fabricant
Température ambiante la plus basse autorisée -20 °C
Taux de fuite A (EN 12266-1)

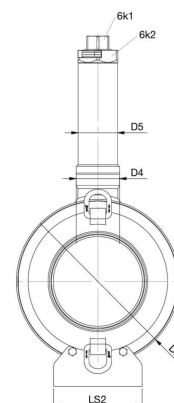


Pas pour vapeur

DN 125-400



DN 125-400



DN	PN	Produit n°	6K1	6K2	D	D1	D2	D4	D5	H1	H2	H3	HS1	L	LS1	LS2	S	kg
125	25	157125/S/TR	27		125	139.7	219.0	59.5	60.3	437	367	305		320			4,5	36.0
150	25	157150/S/TR	50	90	150	168.3	273.0	74.5	76.1	501	416	333	169	457	210	160	4,5	79.0
200	25	157200/S/TR	50	90	200	219.1	368.0	98.0	88.9	550	440	335	235	521	234	200	5,0	165.0
250	25	157250/S/TR	50	90	250	273.0	440.0	110.0	114.3	629	492	377	280	559	250	240	5,0	256.0
300	25	157300/S/TR	50	90	300	323.9	510.0	110.0	114.3	664	502	377	314	635	290	280	5,6	376.0
350	25	157350/S/TR	50	90	340	355.6	590.0	135.0	139.7	645	467	318	360	762	348	320	6,3	603.0
400	25	157400/S/TR	50	90	385	406.4	640.0	135.0	139.7	670	466	318	390	838	362	350	7,1	721.0

Également disponible en PN 40. Pour plus d'informations, contactez notre service client.
Tailles DN 450-900 fabriquées par ARMATURY Group a.s. - membre du Vexve Armatury Group.