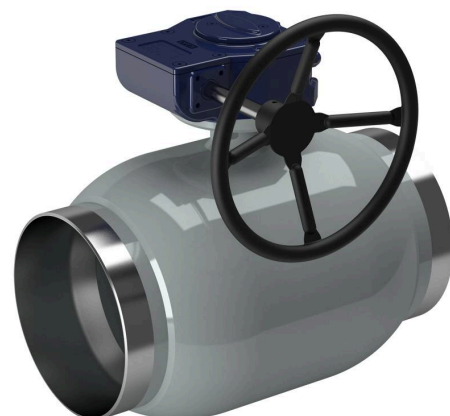


Vannes à boisseau sphérique en acier inoxydable, passage réduit

soudage / soudage, EN (DIN), DN 100-250, passage réduit

Corps	DN 100-250 Acier inoxydable, X2CrNiMo17-12-2 (1.4404)
Bille	DN 100-250 Acier inoxydable, X2CrNiMo17-12-2 (1.4404)
Sceau à billes	DN 100-250 PTFE+C
Tige	DN 100-250 Acier inoxydable, X2CrNiMo17-12-2 (1.4404)
Joint de tige	DN 100-250 FPM/NBR
Fonctionnement	DN 100-250 La vanne est équipée d'un engrenage manuel



Conditions d'exploitation

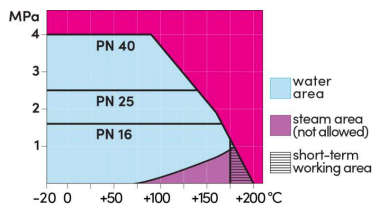
-20 °C à +200 °C

En dessous de -20 °C contacter le fabricant

Température ambiante la plus basse

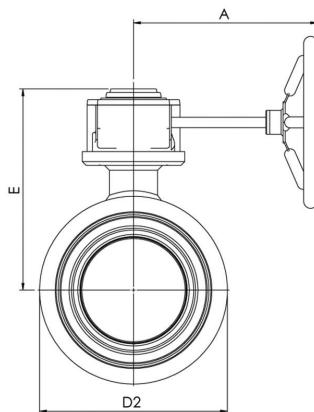
autorisée -40 °C

Taux de fuite A (EN 12266-1)

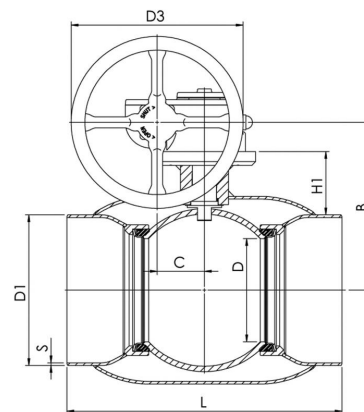


Pas pour vapeur

DN 100-250



DN 100-250



DN	PN	Produit n°	A	B	C	D	D1	D2	D3	E	H1	L	S	kg
100	25	286432	187	159	53	80	114.3	139.7	125.0	202	68	325	3,0	13.0
125	25	286433	224	183	53	100	139.7	178.0	200.0	225	79	325	4,0	20.0
150	25	286434	224	203	53	125	168.3	219.1	200.0	246	85	350	4,0	23.0
200	25	286436	268	244	69	150	219.1	273.0	250.0	293	92	400	4,0	40.0
250	25	286437	301	294	97	200	273.0	355.6	300.0	345	108	530	4,0	77.0