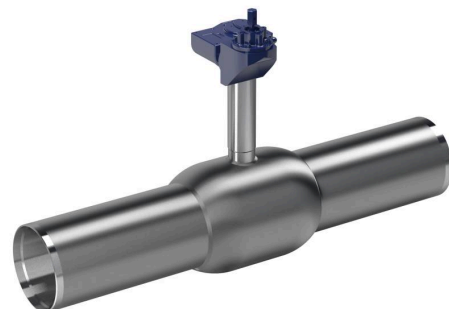


Vannes à boisseau sphérique souterraines, passage réduit

soudage / soudage, EN (DIN), DN 200-300, passage réduit

Corps	DN 200-300 Acier, P235GH (1.0345)
Bille	DN 200-300 Acier inoxydable, X5CrNi18-10 (1.4301)
Sceau à billes	DN 200-300 PTFE+C
Tige	DN 200-300 Acier inoxydable, X8CrNiS18-9 (1.4305)
Joint de tige	DN 200-300 FPM
Fonctionnement	DN 200-300 Les vannes sont disponibles avec engrenage angulaire, adaptateur hexagonal standard 27 ou 32 mm
Haut de tige	DN 200-300 Acier inoxydable, X5CrNi18-10 (1.4301)



Conditions d'exploitation

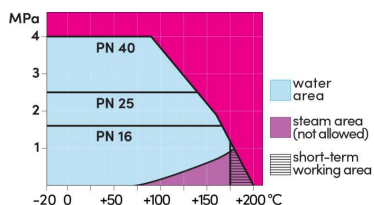
-20 °C à +200 °C

En dessous de -20 °C contacter le fabricant

Température ambiante la plus basse

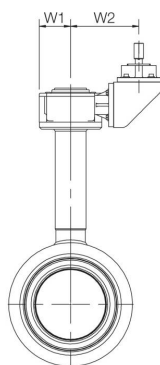
autorisée -40 °C

Taux de fuite A (EN 12266-1)

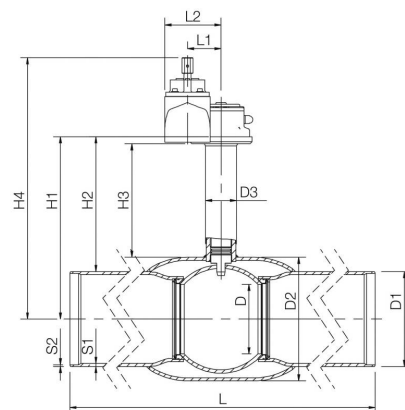


Pas pour vapeur

DN 200-300



DN 200-300



DN	PN	Produit n°	D	D1	D2	D3	H1	H2	H3	H4	L	L1	L2	S1	S2	W1	W2	kg
200	25	28481650	150	219.1	273.0	76.1	489	380	334	712	1500	84	149	7,1	4,5	81	198	108.0
250	25	28481750	200	273.0	355.6	76.1	525	389	327	765	1500	97	162	8,8	5	90	208	155.0
300	25	28481850	250	323.9	457.0	88.9	580	418	331	809	1800	138	222	8,8	5,6	141	235	235.0