

Przepustnice odcinające, przelot zredukowany

BRS W2 wersja, $\Delta p = 25$ bar, spawanie/spawanie, EN (DIN), DN 900-1400, przelot zredukowany

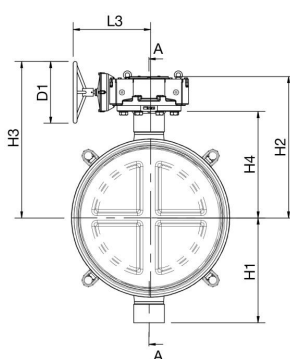
Korpus	DN 900-1400 Stal P355NL1 (1.0566) / P355QH1 (1.0571)
Dysk	DN 900-1400 Stal nierdzewna, GX5CrNiMo19-11-2 (1.4408)
Gniazdo	DN 900-1400 1.4542 + powłoka HCr
Wał	DN 900-1400 Stal nierdzewna, X3CrNiMoN27-5-2 (1.4460)
Uszczelnienie wału	DN 900-1400 FPM
Łożysko	DN 900-1400 PTFE + AISI 316 net
Działanie	DN 900-1400 Zawór jest wyposażony w przekładnię ręczną



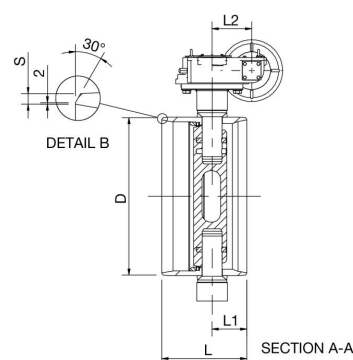
Warunki działania

Korpus:	PN 25
Różnica ciśnień:	$\Delta p = 25$ bar
Temperatura:	od -40°C do $+200^{\circ}\text{C}$ Poniżej 0°C , skontaktować się z producentem
Klasa szczelności:	A lub B (EN 12266-1) Zależnie od wymagań
Nieprzeznaczone do pary	

DN 900-1400



DN 900-1400



DN	PN	Nr katalogowy	D	D1	H1	H2	H3	H4	L	L1	L2	L3	S	kg
900	25	BRS900W2	914	400.0	631	853	948	623	510	221	256	505	10	1068.0
1000	25	BRS1000W2	1016	400.0	678	919	1014	689	550	224	256	506	10	1280.0
1200	25	BRS1200W2	1219	500.0	730	1157	1273	856	580	285	250	632	15	2110.0
1400	25	BRS1400W2	1422	630.0	871	1272	1391	963	600	228	250	636	18	2860.0