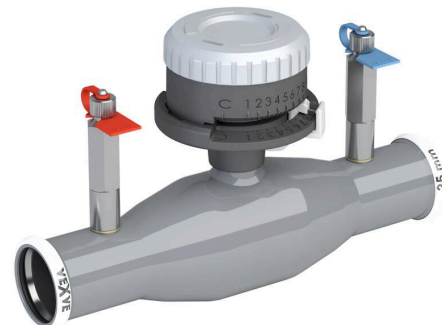


X-регулирующие шаровые краны из нержавеющей стали, стандартнопроходной

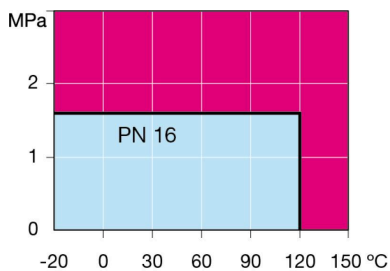
248X серия, серия X, пресс-фитинг / пресс-фитинг, EN (DIN), DN 15-50 (18-54 mm), стандартнопроходной

Корпус	DN 15-50 Нержавеющая сталь, X2CrNiMo17-12-2 (1.4404)
Уплотнение шара	DN 15-50 PTFE+C
Шток	DN 15-50 Нержавеющая сталь, X2CrNiMo17-12-2 (1.4404)
Уплотнение штока	DN 15-50 FPM/NBR
Измерительный блок	DN 15-50 Самоуплотняющийся, Нержавеющая сталь, X8CrNiS18-9 (1.4305) / EPDM
Управление	DN 15-50 регулятор потока
Уплотнительное кольцо пресс-фитинга (LBP)	DN 15-50 CIIR



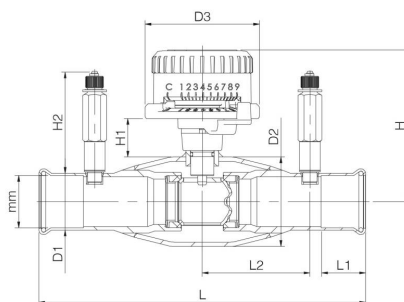
Условия работы

Класс герметичности A (EN 12266-1)



Не для пара

DN 10-50



DN	PN	Артикул	mm	D1	D2	D3	H	H1	H2	L	L1	L2	kg
15	16	248015X	18	21.3	33.7	77.0	91	28	72	230	25	73	0.9
20	16	248020X	22	25.4	42.4	77.0	95	28	72	230	25	73	1.0
25	16	248025X	28	31.4	28.3	77.0	99	29	72	230	25	73	1.2
32	16	248032X	35	38.3	60.3	77.0	102	26	72	230	30	73	1.5
40	16	248040X	42	45.5	70.0	77.0	110	29	72	250	30	73	1.8
50	16	248050X	54	58.0	88.9	77.0	119	28	72	250	30	73	2.5

Характеристики регулирующих кранов Vexve запрограммированы в измерительных приборах TA-SCOPE и SmartBalancing.